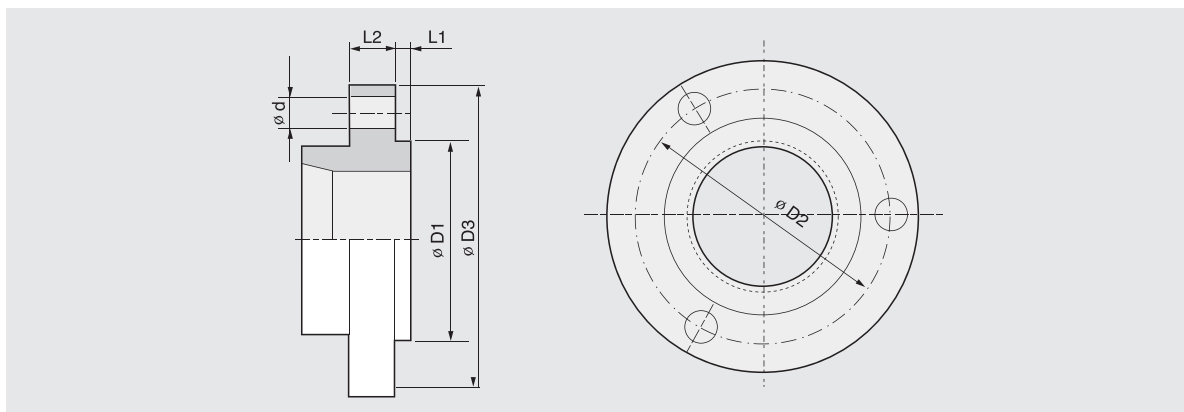
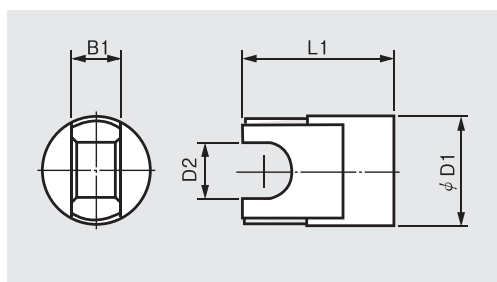


адаптеры



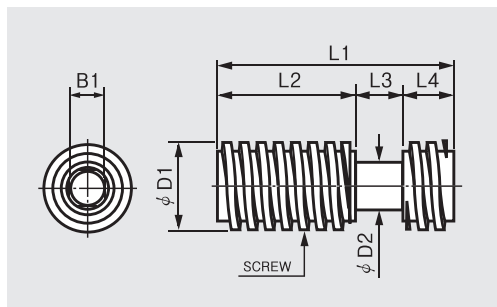
	$\phi D1$		$\phi D2$		$\phi D3$	L1	L2	ϕd
	base length	tolerance	base length	tolerance				
SC-85	60	+0.021 +0.002	73	± 0.2	88	3	10	6.6
SC-110	80	+0.021 +0.002	95	± 0.2	115	4	12	9
SC-130	100	+0.025 +0.003	115	± 0.2	135	4	12	11
SC-165	130	+0.028 +0.003	147	± 0.2	170	4.5	15	11
SC-190	155	+0.028 +0.003	172	± 0.2	195	4.5	18	13
SC-230	190	+0.033 +0.004	210	± 0.2	235	5.5	20	13
SC-273	230	+0.033 +0.004	250	± 0.2	275	5.5	20	13
SC-310	260	+0.036 +0.004	285	± 0.3	310	6.5	22	13
SC-355	300	+0.036 +0.004	328	± 0.3	355	6.5	26	13

IC стопорные кулачки



	L1	$\phi D1$	$\phi D2$	B1
IC-150(6")	31.5	22	11.5	10
IC-200(8")	42	26	14.5	14
IC-250(10")	45	26	14.5	14
IC-300(12")	51	30	16.5	16
IC-350(14")	49	30	16.5	16
IC-400(16")	55	34	18.5	18
IC-450(18")	60	34	18.5	18
IC-500(20")	53	35	19.5	20
IC-600(24")	59	38	20.5	20
IC-700(28")	57.5	38	23	18
IC-800(32")	59	44	27.5	24

IC ходовой винт



	L1	L2	L3	L4	$\phi D1$	$\phi D2$	B1	Threads/inch
IC-150(6")	51.5	21	10	20.5	22	11	8	6/inch
IC-200(8")	70	41	14	15	26	14	10	5/inch
IC-250(10")	91.5	58	14	19.5	26	14	10	5/inch
IC-300(12")	111	73	16	22	30	16	12	4/inch
IC-350(14")	130	85.5	16	28.5	30	16	12	4/inch
IC-400(16")	149	108.5	18	22.5	34	18	14	4/inch
IC-450(18")	169	123.5	18	27.5	34	18	14	4/inch
IC-500(20")	189	137	20	32	35	19	14	3.5/inch
IC-600(24")	233	162	20	51	38	20	14	3.5/inch
IC-700(28")	299	193	18	68	38	22	14	4/inch
IC-800(32")	330	216	24	90	44	28	19	6.0mm

Перечень Патронов



Мелкокалиберные Патроны



Ручные Патроны



Вращающиеся Цилиндры



Лопатки



Поворотные Столы



Тиски



Съемные Аксессуары

